



## STUFE A GAS

### *Thermosole*

- Mod. 1.62 AS Q
  - Mod. 2.78 AS Q
  - Mod. 2.98 AS Q
- } CE 0051

### *Ventosole*

- Mod. 246 AS Q
  - Mod. 316 AS Q
- } CE 0051

## ISTRUZIONI

---

per l'installazione, regolazione  
accensione e funzionamento

L'installazione deve essere fatta secondo le norme  
UNI CIG 7129 - 7131 - 9891

# INSTALLAZIONE norma UNI CIG 7129



## ATTENZIONE

L'installazione e la manutenzione devono essere eseguite solo da personale autorizzato.

## VENTILAZIONE DEI LOCALI E POSIZIONE DELL'APPARECCHIO

E' necessario che nei locali in cui sono installati degli apparecchi a gas possa affluire almeno tanta aria quanta ne viene richiesta dalla regolare combustione del gas consumato dai vari apparecchi. E' quindi indispensabile per l'afflusso dell'aria nei locali, praticare nelle pareti che danno verso l'esterno delle aperture con sezione libera totale di  $6 \text{ cm}^2$  x ogni kW di portata termica installata con un minimo di  $100 \text{ cm}^2$ .

Collocare la stufa in una posizione tale che l'aria vi possa circolare liberamente attorno e riscaldarsi; evitare di inserirla nelle nicchie esistenti nelle pareti.



## AVVERTENZA

- Le pareti ed il pavimento adiacenti devono resistere ad aumenti di temperatura di circa  $80^\circ\text{C}$ .  
- Evitare l'uso di lacche per capelli nel locale dove si trova la stufa.

## SCARICO DEI GAS DI COMBUSTIONE

Osservare che il collegamento della stufa alla canna fumaria avvenga attraverso un tubo in lamiera del tipo comune da fumisteria del diametro di:

- 80 mm. - Thermosole mod. 1.62 AS Q - mod. 2.78 AS Q - mod. 2.98 AS Q
- 80 mm. - Ventosole mod. 246 AS Q
- 80 mm. - Ventosole mod. 316 AS Q

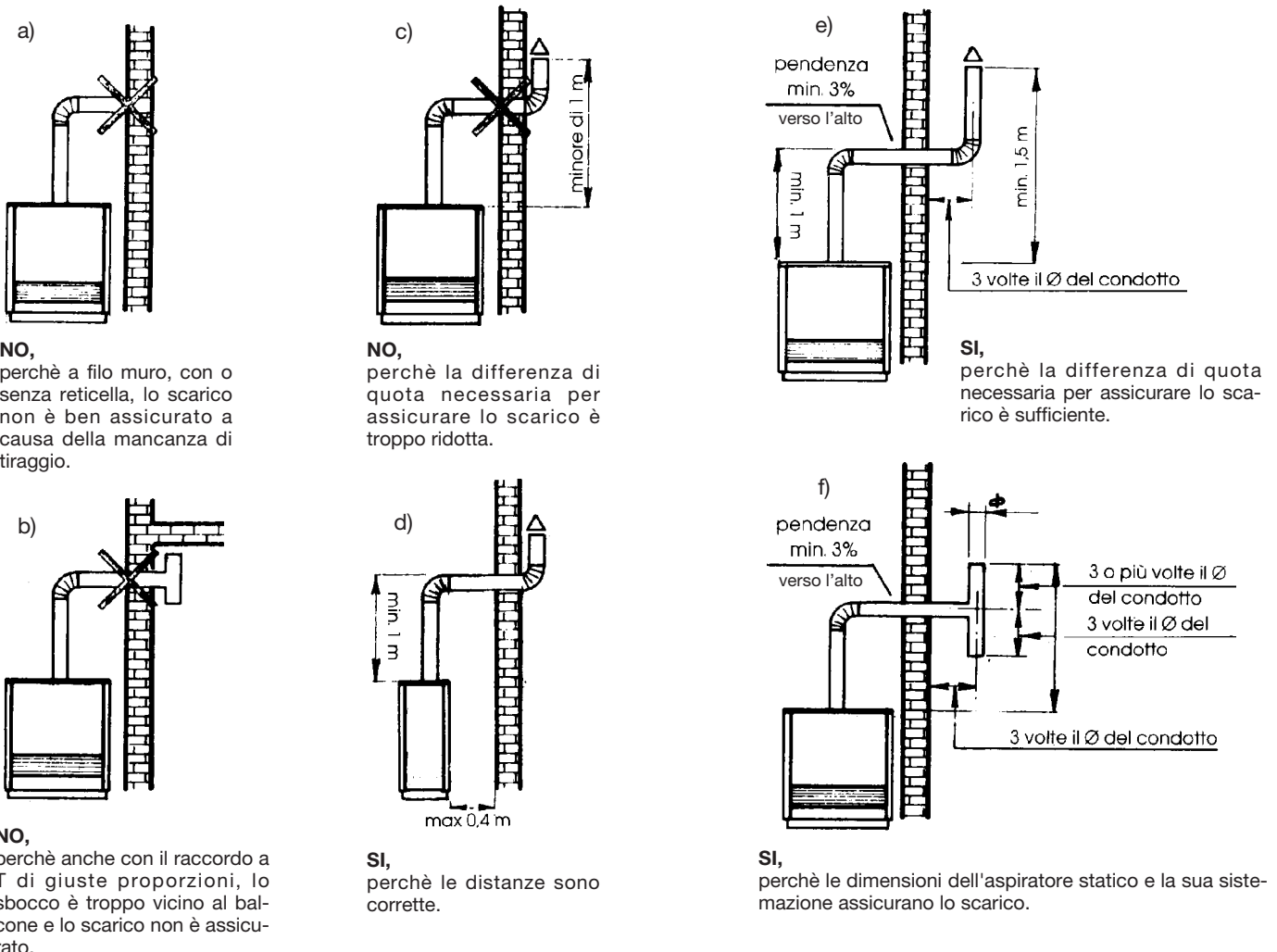
curando la perfetta tenuta degli innesti e giunture. Il tubo di collegamento tra la stufa e la canna fumaria deve ricevere lo scarico di una sola stufa. Tutti gli apparecchi a gas muniti di attacco per tubo di scarico devono avere un collegamento diretto a canne fumarie di sicura efficienza o scaricare i prodotti della combustione direttamente all'esterno.

## IMPORTANTE

Durante la messa in opera dei tubi di scarico alla canna fumaria e all'inizio di ogni stagione invernale, prima dell'accensione dell'apparecchio, verificare che all'interno dei tubi e della canna fumaria non ci siano ostruzioni che impediscano o rallentino il passaggio dei gas di combustione.

## ESEMPI DI INSTALLAZIONI CON SCARICHI DIRETTI ALL'ESTERNO

Fig. 1 - TERMINALI DI SCARICO DEI CONDOTTI DI EVACUAZIONE



## COLLEGAMENTO AL CONDOTTO DEL GAS

**Bisogna prevedere un rubinetto di intercettazione dei gas a monte della stufa.**

Per l'allacciamento della stufa alla rete di distribuzione gas, è consigliabile usare tubi metallici. Nei casi però dove, per ragioni varie, non è possibile utilizzare tubi metallici rigidi, **usare tubi flessibili di acciaio inossidabile a parete continua a norma UNI CIG 9891 lunghezza max 2 metri.**

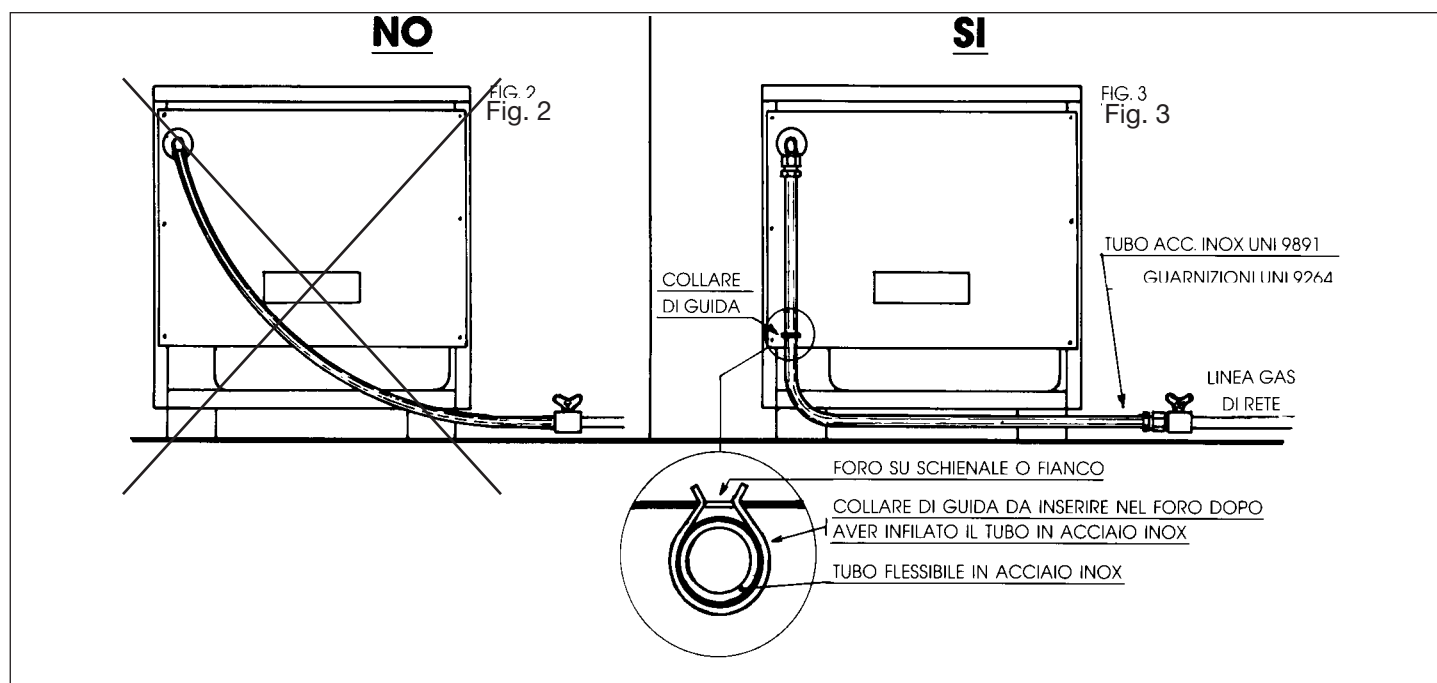


### ATTENZIONE

Se l'attacco sul tubo della rete gas si trova nella parte opposta a quella dove è montato il raccordo entrata gas della stufa, esiste il pericolo che il tubo vada a contatto della zona più calda dello schienale surriscaldandosi (Fig. 2).

Per evitare ciò, occorre far scorrere il tubo in verticale, tenerlo in guida usando l'apposito collare a molla, da fissare nel foro predisposto (Fig. 3) e proseguire in orizzontale nella zona bassa a filo pavimento.

La progettazione, l'installazione e la manutenzione degli impianti, di cui sopra, sono di esclusiva competenza di personale qualificato. Consigliamo di rivolgersi al nostro installatore di zona.



## IMPORTANTE

### DISPOSITIVO DI CONTROLLO DELLO SCARICO DEI PRODOTTI DELLA COMBUSTIONE

Le stufe **argo** sono dotate di un dispositivo di sicurezza con la funzione di spegnere la fiamma pilota e quindi il bruciatore quando c'è immissione di fumi nell'ambiente, causata da anomalie di funzionamento della canna fumaria (ostruzioni, distacco dei singoli elementi della tubazione, ecc.).

Per la rimessa in funzione dell'apparecchio basta ripetere le operazioni di accensione, come indicato sulle istruzioni d'uso riportate di seguito. Qualora si ripetessero le interruzioni è **ASSOLUTAMENTE NECESSARIO** richiedere l'intervento di un tecnico e far controllare la corretta evacuazione dei fumi per la **SICUREZZA e L'INCOLUMITA'** degli utenti.

### NOTIZIE TECNICHE DEL DISPOSITIVO

Il dispositivo di controllo dello scarico fumi consiste in un termostato con sonda a bulbo a taratura fissa applicato sulla scatola rompitraccia.

In caso di reflusso nell'ambiente dei prodotti della combustione, il termostato sente l'innalzamento della temperatura ed agendo tramite un interruttore a contatti dorati, interrompe l'elemento sensibile della termocoppia provocando la chiusura automatica del gas, e quindi lo spegnimento dell'apparecchio.

E' assolutamente vietato disinserire o variare la posizione prefissata del dispositivo. In caso di eventuali guasti al dispositivo per la sostituzione del gruppo intero o delle parti difettose devono essere utilizzati solo pezzi originali. Si ricorda che in caso di arresti ripetuti dell'apparecchio occorre richiedere immediatamente l'intervento di un tecnico qualificato. Non tentare assolutamente di riparare il guasto, potrebbe essere molto pericoloso.

# FUNZIONAMENTO

**L'installazione e la manutenzione devono essere eseguite solo da personale autorizzato.**

**Per un funzionamento corretto dell'apparecchio provvedere ad una manutenzione annuale eseguita da personale autorizzato.**



## ATTENZIONE

Durante il funzionamento tutte le parti dell'apparecchio raggiungono elevate temperature. E' opportuno che i bambini non si avvicinino alla stufa.

L'apparecchio non deve mai essere coperto, anche parzialmente, da indumenti, recipienti od altro che possano ostacolare la libera circolazione dell'aria.

Tutte le stufe sono dotate di una valvola di sicurezza con bruciatore pilota e termocoppia. Quando la fiamma del bruciatore pilota è accesa, riscalda la termocoppia, la quale apre automaticamente il passaggio del gas al bruciatore principale. Nel caso di spegnimento della fiamma al bruciatore pilota, la termocoppia si raffredda e chiude automaticamente il flusso del gas sia al bruciatore principale che a quello del pilota.

## COLLEGAMENTO ELETTRICO

**Solo per Ventosole mod. 246 AS Q - mod. 316 AS Q**

L'allacciamento alla rete elettrica dell'apparecchio deve essere eseguito in conformità alle norme d'installazione vigenti.

**Ventosole mod. 246 AS Q:** L'apparecchiatura funziona a 220/240 V - 50 Hz, ha potenza max 28 W e protezione IP 20.


**Ventosole mod. 316 AS Q:** L'apparecchiatura funziona a 220/240 V - 50 Hz, ha potenza max 27 W e protezione IP 20.

Pertanto prima di inserire la spina nella presa di alimentazione, accertarsi che la tensione dell'impianto domestico corrisponda a tale valore. La presa dell'impianto deve essere sempre provvista di messa a terra efficiente. Il costruttore non si assume responsabilità alcuna nel caso in cui le norme di sicurezza e antinfortunistiche non vengano rispettate. Qualora si desideri effettuare un collegamento fisso alla rete di alimentazione, bisogna prevedere un dispositivo omni-polare di disinserzione dalla rete con apertura dei contatti di almeno 3 mm.

## ACCENSIONE BRUCIATORE PILOTA (Fig. 4)

### Thermosole mod. 1.62 AS Q

Aprire il rubinetto di intercettazione del gas fuori stufa.

Premere a fondo il pulsante  e mantenerlo premuto.

Premere a fondo il pulsante a scatto (gruppo accensione) una o due volte.

Accertarsi attraverso il vetro della facciata, che il bruciatore sia acceso.

Mantenere premuto il pulsante  per 20 secondi circa, poi rilasciarlo.

Qualora il bruciatore pilota non rimanga acceso, ripetere l'operazione.

### Thermosole mod. 2.78 AS Q - mod. 2.98 AS Q

Aprire il rubinetto di intercettazione del gas fuori stufa.

Ruotare la manopola (1) in modo da far coincidere l'indice di riferimento (2) con il simbolo  della manopola.

Premere a fondo la manopola (1) e, mantenendola premuta, azionare una o due volte il pulsante a scatto (3) (gruppo accensione).

Accertarsi attraverso l'oblò della facciata che il bruciatore pilota sia acceso.

Mantenere ancora premuta la manopola (1) per venti secondi circa, poi rilasciarla.

Qualora il bruciatore pilota non rimanesse acceso, ripetere l'operazione.

### Ventosole mod. 246 AS Q

Aprire il rubinetto di intercettazione del gas fuori stufa.

Ruotare la manopola (1) in modo da far coincidere l'indice di riferimento (2) con il simbolo  della manopola.

Premere a fondo la manopola (1) e, mantenendola premuta, azionare una o due volte il pulsante a scatto (3) (gruppo accensione).

Accertarsi attraverso l'oblò della facciata che il bruciatore pilota sia acceso.

Mantenere ancora premuta la manopola (1) per venti secondi circa, poi rilasciarla.

Qualora il bruciatore pilota non rimanesse acceso, ripetere l'operazione.

### Ventosole mod. 316 AS Q

Aprire il rubinetto di intercettazione del gas fuori stufa.

Ruotare la manopola (1) in modo da far coincidere l'indice di riferimento (2) con il simbolo  della valvola.

Premere a fondo la manopola (1).



Accertarsi attraverso l'oblò della facciata che il bruciatore pilota sia acceso.

Mantenere ancora premuta la manopola (1) per venti secondi circa, poi rilasciarla.

Qualora il bruciatore pilota non rimanesse acceso, ripetere l'operazione.

## THERMOSOLE mod. 1.62 AS Q

### ACCENSIONE BRUCIATORE PRINCIPALE (Fig. 4)

Premere il pulsante  quando appare l'indicatore , il bruciatore principale si accende.

Premere il pulsante  :


- Quando appare sull'indicatore  il bruciatore è alla massima portata.

- Quando appare sull'indicatore  il bruciatore è alla minima portata.

**L'eventuale verificarsi di un abbassamento della fiamma, sarà dovuto unicamente all'insufficienza dell'erogazione di gas specialmente nelle ore di maggior consumo da parte dell'utenza.**

**Per la PRIMA ACCENSIONE premere il pulsante accensione sicurezza più a lungo, per scaricare eventuali residui di aria dalle tubazioni.**

### SPEGNIMENTO

Per spegnere solo il bruciatore principale premere il pulsante  fino a quando appare sull'indicatore .

Per spegnere completamente la stufa chiudere il rubinetto di intercettazione del gas fuori stufa.

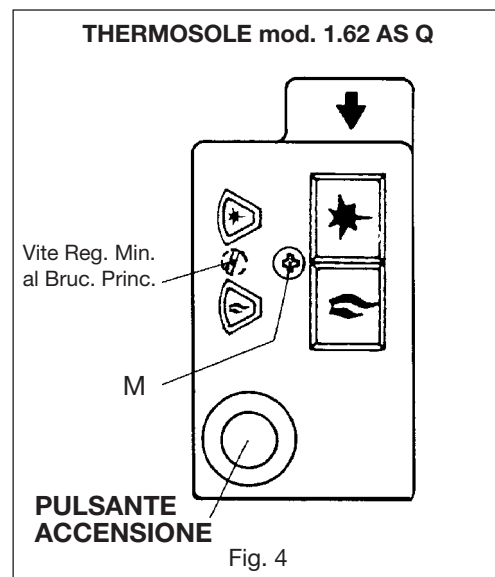


Fig. 4

## THERMOSOLE mod. 2.78 AS Q - mod. 2.98 AS Q • VENTOSOLE mod. 246 AS Q - mod. 316 AS Q

### ACCENSIONE BRUCIATORE PRINCIPALE (Fig. 4) E FUNZIONAMENTO TERMOSTATICO

Ad ogni posizione della manopola (1) corrisponde approssimativamente, un determinato valore della temperatura ambiente (es teorico: alla posizione 4 corrisponde una temperatura ambiente di 19°C circa).

Per l'accensione del bruciatore principale ruotare in senso antiorario la manopola (1) facendo coincidere l'indice di riferimento (2) su un numero desiderato; il bruciatore si accende se la temperatura dell'ambiente è inferiore a quella relativa alla posizione scelta (vedi tabella "Importante per l'Utente").

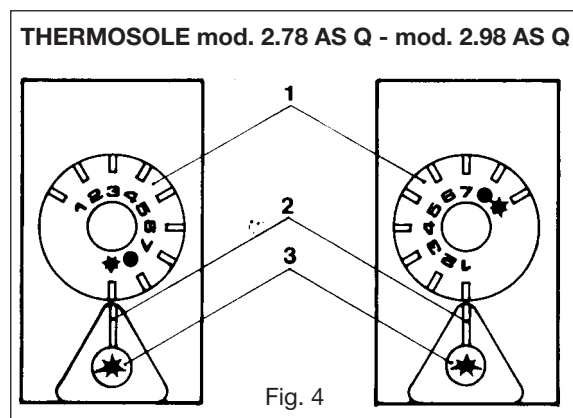


Fig. 4

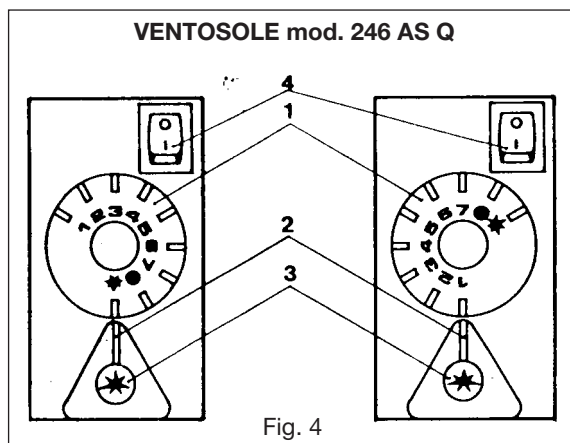


Fig. 4

### FUNZIONAMENTO VENTILATORE (Fig. 4)

#### Ventosole mod. 246 AS Q

Per far funzionare il ventilatore, premere l'interruttore di funzionamento 4, posto sul cruscotto, sulla Pos. 1.

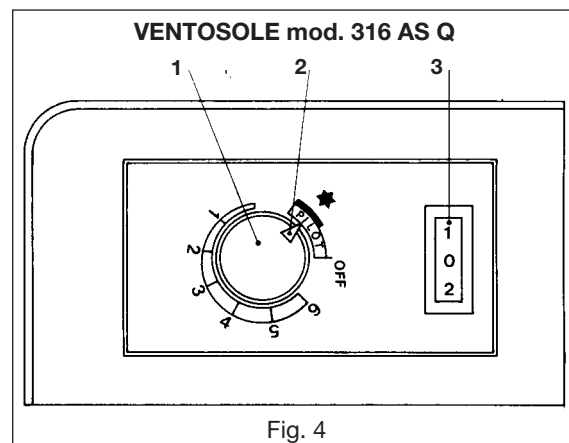


Fig. 4

### FUNZIONAMENTO VENTILATORE (Fig. 4)

#### Ventosole mod. 316 AS Q

Il ventilatore è comandato da un interruttore e da un termostato posti in serie. Premere l'interruttore su posizione (1) o su posizione (2) per il funzionamento al minimo od al massimo. Per spegnere porre l'interruttore su posizione (0).



### AVVERTENZA

Il ventilatore essendo comandato anche dal termostato entra in funzione automaticamente solo quando lo scambiatore è sufficientemente caldo.

L'eventuale verificarsi di un abbassamento della fiamma, sarà dovuto unicamente all'insufficienza dell'erogazione di gas specialmente nelle ore di maggior consumo da parte dell'utenza.

Per la **PRIMA ACCENSIONE** premere il pulsante accensione sicurezza più a lungo, per scaricare eventuali residui di aria dalle tubazioni.

## SPEGNIMENTO

Per spegnere solo il bruciatore principale, ruotare in senso orario la manopola (1) facendo coincidere l'indice di riferimento (2) sul simbolo **★** della valvola. Rimarrà accesa solo la fiamma pilota.

Per spegnere completamente la stufa ruotare ulteriormente la manopola sulla posizione **●** (per **VENTOSOLE mod. 316 AS Q**: posizione "OFF", premendola leggermente). Chiudere il rubinetto di intercettazione del gas fuori stufa.

## REGOLAZIONE

Tutte le stufe sono tarate e collaudate dalla fabbrica per il funzionamento a gas metano; sono dotate dello stabilizzatore di pressione regolato a:

- **11 mbar - Thermosole mod. 1.62 AS Q - mod. 2.78 AS Q - mod. 2.98 AS Q**
- **8 mbar - Ventosole mod. 246 AS Q**
- **9 mbar - Ventosole mod. 316 AS Q**

Comunque, le particolari caratteristiche costruttive per il funzionamento multigas facilitano sia la regolazione e la trasformazione a qualsiasi altro tipo di gas (gas liquido, gas città) che la normale manutenzione.

Qualora si dovesse variare il funzionamento della stufa con gas diversi da quello di taratura, questa modifica deve essere eseguita con la massima attenzione da tecnici del Servizio Assistenza autorizzati, effettuando le seguenti operazioni:

### TRASFORMAZIONE A GAS LIQUIDO (Operazione che va eseguita esclusivamente da personale qualificato)

#### Thermosole mod. 1.62 AS Q

Bruciatore pilota:

- Svitare il raccordo ugello pilota (C)(fig. 5);
- Togliere e sostituire l'ugello con un altro adatto;
- Rimettere il raccordo (C).

**Si consiglia di togliere prima la candela di accensione posta sotto il raccordo (C) per evitare di danneggiarla.**

Bruciatore principale:

- Togliere e sostituire l'ugello (A) (fig. 5) con un altro adatto;
- Regolare la presa d'aria primaria agendo sulla fascetta (B) (fig. 5) sino ad ottenere sul bruciatore lingue di fiamma di colore azzurro;

Per la trasformazione a gas liquido occorre richiedere ai nostri centri di assistenza i relativi ugelli.

Il bruciatore funziona bene quando le fiammelle che da questo si sprigionano formano delle "lingue" di colore azzurro alte circa 15 mm ben stabilizzate sui fori di uscita.

Per aumentare o diminuire la portata minima del gas al bruciatore principale, effettuare le seguenti operazioni:

- Premere il pulsante;
- Togliere il tappo a vite M (fig. 4);
- Svitare od avvitare la vite posta sotto al tappo M;
- Rimettere la vite al tappo M.

#### Thermosole mod. 2.78 AS Q - mod. 2.98 AS Q

Stabilizzatore di pressione (fig. 5):

- Togliere la capottina;
- Agire con un cacciavite sulla vite (1) avvitandola lentamente a fondo. In tal modo si esclude il regolatore di pressione della valvola e la sua stufa funzionerà con il regolatore montato sulla bombola che deve essere tarato a 30 mbar;

Bruciatore pilota:

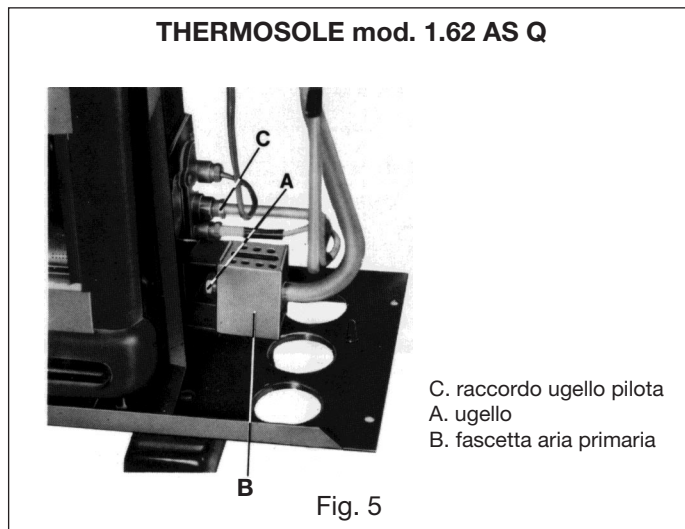
- Svitare il raccordo ugello pilota (C);
- Togliere e sostituire l'ugello con un altro adatto;
- Rimettere il raccordo.

**Si consiglia di togliere prima la candela di accensione posta sotto il raccordo (C) per evitare di danneggiarla.**

Bruciatore principale:

- Togliere e sostituire l'ugello (A) con un altro adatto;
- Regolare la presa d'aria primaria tirando o premendo la fascetta (B) sino ad ottenere sul bruciatore lingue di fiamma di colore azzurro, senza punte gialle;
- Rimettere la capottina.

Occorre inoltre montare una riduzione sul portagomma da richiedersi ai nostri centri di assistenza con i relativi ugelli.





## Ventsole mod. 246 AS Q

Stabilizzatore di pressione (fig. 5):

- Togliere la capottina;
- Agire con un cacciavite sulla vite (1) avvitandola lentamente a fondo. In tal modo si esclude il regolatore di pressione della valvola e la sua stufa funzionerà con il regolatore montato sulla bombola che deve essere tarato a 30 mbar;

Bruciatore pilota (fig. 6):

- Svitare il raccordo ugello pilota (C);
- Togliere e sostituire l'ugello con un altro adatto;
- Rimettere il raccordo.

**Si consiglia di togliere prima la candela di accensione posta sotto il raccordo (C) per evitare di danneggiarla.**

Bruciatore principale (fig. 6):

- Togliere e sostituire l'ugello (A) con un altro adatto;
- Regolare la presa d'aria primaria tirando la fascetta (B) ad una distanza di 24 mm sino ad ottenere sul bruciatore lingue di fiamma di colore azzurro, senza punte gialle;
- Rimettere la capottina.

Occorre inoltre montare una riduzione sul portagomma da richiedersi ai nostri centri di assistenza con i relativi ugelli.

## Ventsole mod. 316 AS Q

Stabilizzatore di pressione (fig. 5):

- Togliere il tappo (1);
- Agire con un cacciavite sulla vite (2) avvitandola lentamente a fondo. In tal modo si esclude il regolatore di pressione della valvola e la sua stufa funzionerà con il regolatore montato sulla bombola che deve essere tarato a 30 mbar;

Bruciatore pilota (fig. 6):

- Svitare il raccordo ugello pilota (C);
- Togliere e sostituire l'ugello con un altro adatto;
- Rimettere il raccordo.

**Si consiglia di togliere prima la candela di accensione posta sotto il raccordo (C) per evitare di danneggiarla.**

Bruciatore principale (fig. 6):

- Togliere e sostituire l'ugello (A) con un altro adatto;
- Regolare la presa d'aria primaria tirando la fascetta (B) ad una distanza di 24 mm sino ad ottenere sul bruciatore lingue di fiamma di colore azzurro, senza punte gialle;

Occorre inoltre montare una riduzione sul portagomma da richiedersi ai nostri centri di assistenza con i relativi ugelli.

## THERMOSE mod. 1.62 AS Q - mod. 2.78 AS Q - mod. 2.98 AS Q

Categoria II 2H3+		GAS METANO			G.P.L.		
		Pressione Bruc. 11 mbar			Pressione Bruc. 30 mbar.		
Modello	Portata termica kW	Consumo m <sup>3</sup> /h	Ø Ugello Bruciatore	Ugello pilota	Consumo kg./H	Ø Ugello Bruciatore	Ugello pilota
1.62	6,5	0,690	220	41	0,497	130	31
2.78	8,45	0,860	250	41	0,610	140	31
2.98	9,2	0,940	275	41	0,650	150	31

### THERMOSE mod. 2.78 AS Q - mod. 2.98 AS Q

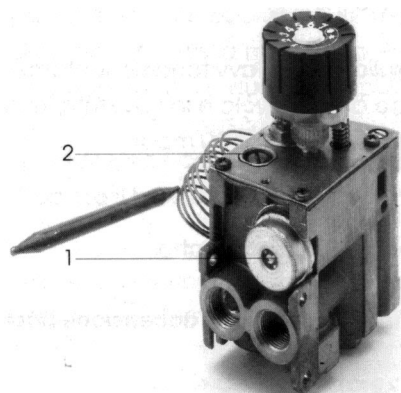
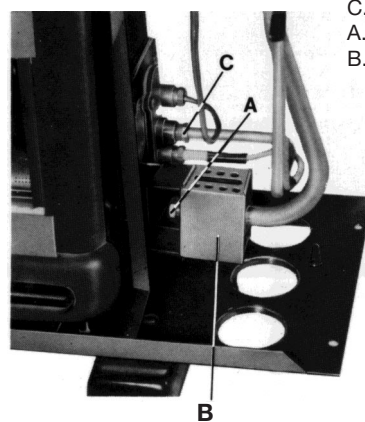


FIG. 5

Fig. 5



C. raccordo ugello pilota  
A. ugello  
B. fascetta aria primaria

Fig. 6

## VENTOSOLE mod. 246 AS Q

Categoria II 2H3+		GAS METANO			G.P.L.		
		Pressione Bruc. 8 mbar			Pressione Bruc. 28,3 mbar per gas G30 Pressione Bruc. 35,4 mbar per gas G31		
Modello	Portata termica kW	Consumo m <sup>3</sup> /h	Ø Ugello Bruciatore mm	Ugello pilota	Consumo kg./H	Ø Ugello Bruciatore mm	Ugello pilota
246	10,3	1,09	3,10	41	0,641	1,625	30

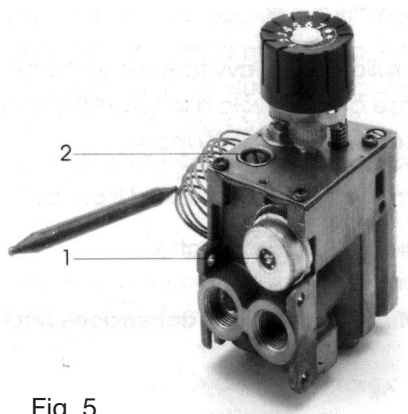
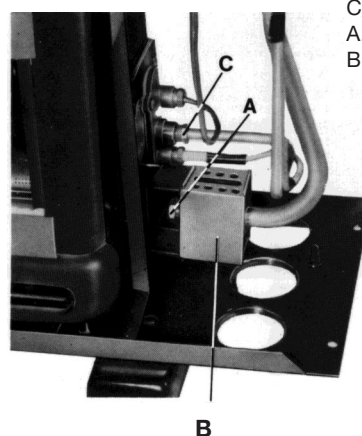


Fig. 5



C. raccordo ugello pilota  
A. ugello  
B. fascetta aria primaria

Fig. 6

## VENTOSOLE mod. 316 AS Q

Categoria II 2H3+		GAS METANO			G.P.L.		
		Pressione Bruc. 9 mbar			Pressione Bruc. 28,5 mbar per gas G30 Pressione Bruc. 36,3 mbar per gas G31		
Modello	Portata termica kW	Consumo m <sup>3</sup> /h	Ø Ugello Bruciatore mm	Ugello pilota	Consumo kg./H	Ø Ugello Bruciatore mm	Ugello pilota
316	11	1,164	3,10	G25/2	0,697	1,65	G20/1,0

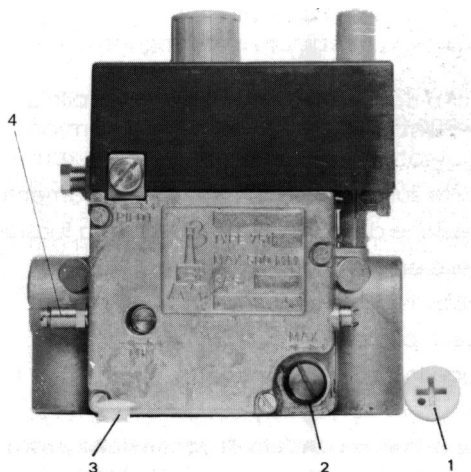
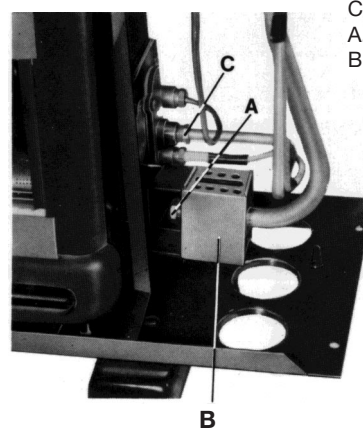


Fig. 5



C. raccordo ugello pilota  
A. ugello  
B. fascetta aria primaria

Fig. 6

## MANUTENZIONE E PULIZIA



### ATTENZIONE

**Prima di procedere a operazioni di pulizia e manutenzione togliere la spina dalla presa di corrente (Mod. 246 AS Q e Mod. 316 AS Q).**

Ad ogni inizio di stagione, prima di riaccendere la stufa, aprire lo sportello laterale e togliere l'eventuale lanugine formata all'entrata della presa d'aria del bruciatore principale.

Pulire la mantellatura **solo a stufa fredda** con panno umido, mai con polveri abrasive.



## CASI DI IRREGOLARE FUNZIONAMENTO

### CAUSE E RIMEDI

---

**Il bruciatore pilota non si accende**

Controllare:  
- che il gas arrivi alla stufa;  
- che non ci sia aria nella tubazione;  
- che il foro dell'ugello bruciatore non sia otturato.  
Verificare le operazioni di accensione.

---

**Il bruciatore pilota si spegne quando si rilascia il pulsante**

Verificare:  
- che la fiamma del bruciatore pilota riscaldi la termocoppia;  
- che l'estremità della termocoppia sia pulita e ben avvitata sull'apposita sede della valvola.  
Controllare la termocoppia ed eventualmente sostituirla.

---

**La fiamma del bruciatore principale fa punte gialle**

Vi affluisce troppo gas, ridurre la portata o la pressione (vedi regolazione);  
Vi è poca aria per la combustione, aprire la fascetta per la presa d'aria al bruciatore.

---

**La fiamma del bruciatore principale tende a staccare**

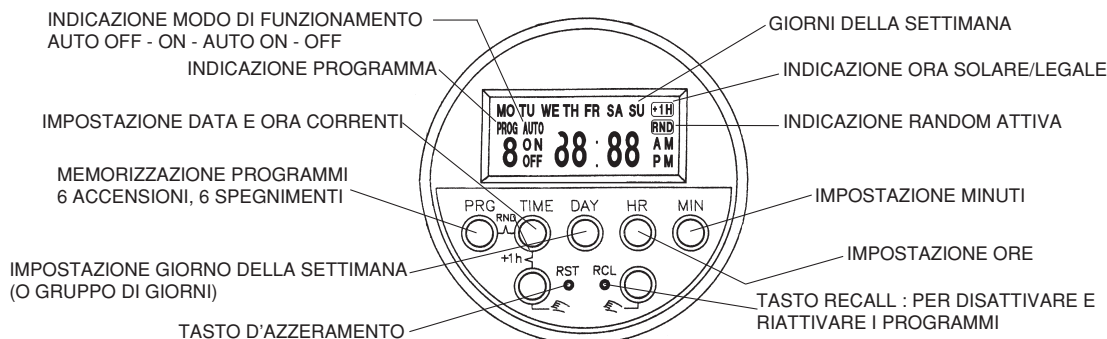
Vi è troppa aria, chiudere la fascetta dell'aria al bruciatore.

---

# USO DEL PROGRAMMATORE ELETTRONICO 24 ORE (SOLO PER VENTOSOLE Mod. 316 AS Q)

## Caratteristiche tecniche

- Riserva di carica senza alimentazione elettrica : 150 ore
- Display 24 ore
- Programma giornaliero e settimanale
- 6 programmi d'accensione, 6 programmi di spegnimento.



## ISTRUZIONI PER L'UTILIZZO DEL PROGRAMMATORE

### 1. Azzeramento del programmatore:

Premere il tasto **RST** con la punta di una matita.

### 2. Impostazione del giorno della settimana e dell'orologio:

Tenere premuto il tasto **TIME** mentre si imposta o si corregge l'ora; premere il tasto **DAY** fino ad impostare il giorno della settimana attuale (visualizzato con le abbreviazioni in inglese sul display), premere il tasto **HR** per impostare l'ora attuale, premere il tasto **MIN** per impostare i minuti.

### 3. Scelta dei giorni o dei blocchi dei giorni da programmare:

Premere il tasto **PRG** una volta: apparirà sul display "**PROG 1 ON**" che indica il programma di accensione da impostare. Premere il tasto **DAY** e appariranno in sequenza (ad ogni pressione del tasto) i seguenti blocchi di giorni o giorni singoli:

MO-TU-WE-TH-FR-SA-SU (blocco di giorni da lunedì a domenica)  
MO-TU-WE-TH-FR-SA-SU (giorno per giorno singolarmente, ad ogni pressione del tasto)  
MO-TU-WE-TH-FR (blocco di giorni da lunedì a venerdì)  
SA-SU (sabato e domenica)  
MO-TU-WE-TH-FR-SA (blocco di giorni da lunedì a sabato)  
MO-WE-FR (lunedì, mercoledì e venerdì)  
TU-TH-SA (martedì, giovedì e sabato)

### 4. Impostazione dei programmi d'accensione e spegnimento:

Dopo aver premuto il tasto **PRG** e il tasto **DAY** per scegliere il giorno o il blocco di giorni da programmare (v. punto 3)

- Premere il tasto **HR** e successivamente il tasto **MIN** ed impostare l'ora d'accensione.
- Premere di nuovo il tasto **PRG** per impostare l'ora di spegnimento (apparirà sul display "**PROG 1 OFF**" che indica il programma di spegnimento da impostare).
- Confermare il giorno o il gruppo di giorni con il tasto **DAY** e impostare l'ora di spegnimento con i tasti **HR** e **MIN**.
- Ripetere queste operazioni, in sequenza, fino ad un massimo di 6 programmi di accensione e 6 di spegnimento, distribuiti per i giorni che si intende programmare.
- Al termine della programmazione, premere il tasto **TIME** per ritornare all'ora corrente, altrimenti la programmazione non ha luogo (il display torna comunque automaticamente all'ora corrente dopo 2 minuti, se nessun tasto viene premuto).

NOTA: Nei giorni non programmati il condizionatore rimarrà spento.

### 5. Visualizzazione, correzione, disattivazione e riattivazione dei programmi memorizzati:

Per visualizzare i programmi memorizzati, durante il funzionamento, premere ripetutamente il tasto **PRG**.


È possibile, a questo punto, modificare gli orari di accensione e spegnimento con i tasti **HR** e **MIN** e attivare o disattivare uno o più programmi, premendo **RCL** (v. funzione **RECALL** al punto 6).

### 6. Funzione **RECALL**:

Se per qualsiasi ragione non si vuole fare eseguire un programma, senza però perdere la memoria impostata

- Premere il tasto **PRG** fino a visualizzare il programma da disattivare.
- Premere il tasto **RCL** con la punta di una matita (sul visore scompare l'orario impostato e appare "--:--").
- Premere il tasto **TIME** per tornare all'ora attuale.
- Per riattivare il programma ripetere la stessa procedura.

### 7. Passaggio **ORA LEGALE/ORA SOLARE**:


- Per passare dall'ora legale all'ora solare, tenere premuto il tasto **TIME** e premere uno dei tasti  (apparirà il simbolo "+1h" sul display e l'orario corrente avanzerà di un'ora).
- Per ritornare all'ora legale ripetere la stessa procedura (il simbolo "+1h" sparirà e l'orario corrente diminuirà di un'ora).

### 8. Funzione **RANDOM**:

I programmi impostati saranno eseguiti con un ritardo da 2 a 32 minuti, in caso di interruzione di corrente, utilizzando questa funzione

- Tenere premuto il tasto **TIME** e premere il tasto **PRG** (sul display appare il simbolo "**RND**" per indicare che la funzione **RANDOM** è attiva).
- Per disattivare la funzione ripetere la stessa procedura (il simbolo "**RND**" scompare dal display).

### 9. Funzionamento manuale:

Premendo uno dei tasti  si può intervenire manualmente sul funzionamento del programmatore; appariranno in sequenza: AUTO OFF - ON - AUTO ON - OFF

**AUTO:** la stufa funziona con il programmatore (è possibile passare da AUTO ON a AUTO OFF o viceversa: è una forzatura per accendere o spegnere la stufa, senza perdere il controllo del programmatore che continuerà a eseguire i programmi impostati di seguito).

**ON:** la stufa è permanentemente accesa.

**OFF:** la stufa è permanentemente spenta.

## IMPORTANTE PER L'UTENTE (Fig. 7)

Per facilitare l'uso della Sua stufa, La invitiamo ad esaminare attentamente questo disegno rappresentante la manopola per la regolazione e la tabella dei dati relativi:

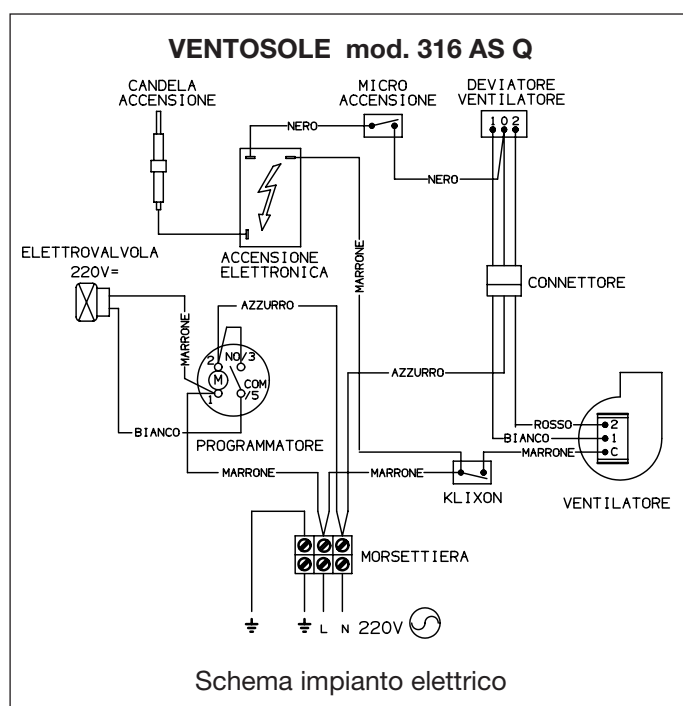
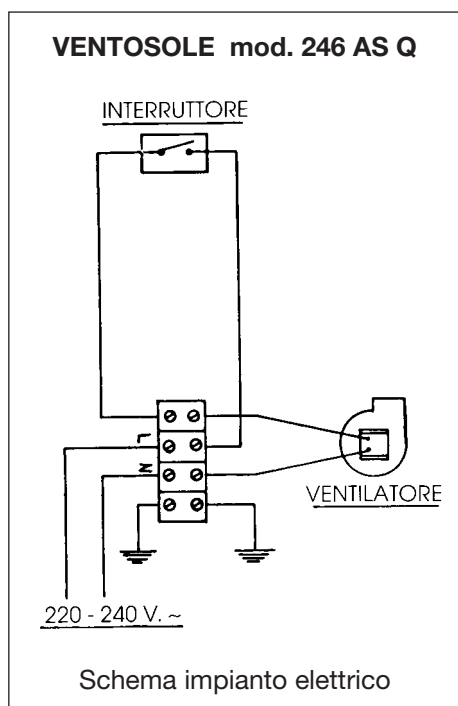
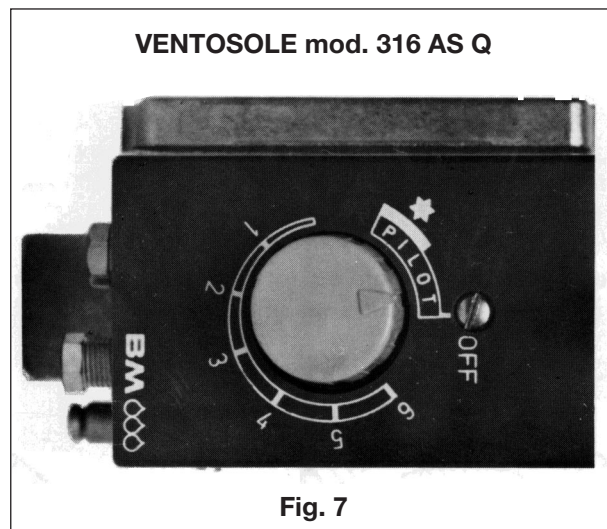
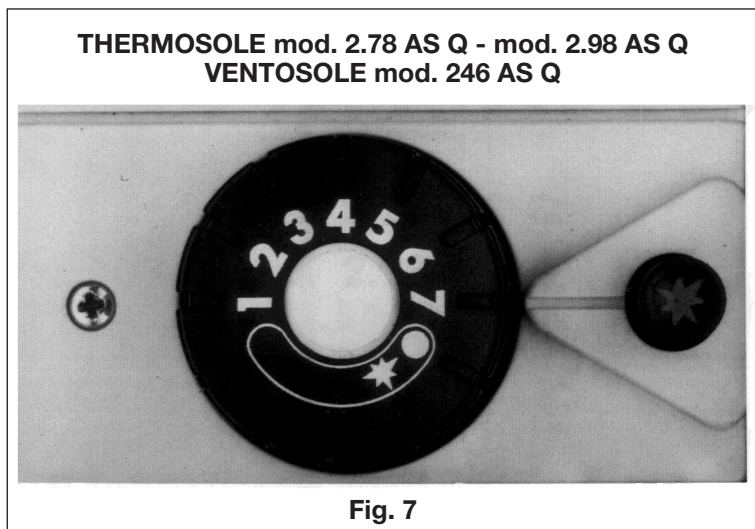
- Sulla posizione 1 - la stufa si accende se nel locale vi sono meno di 10° C.
- Sulla posizione 2 - la stufa si accende se nel locale vi sono meno di 12,5° C.
- Sulla posizione 3 - la stufa si accende se nel locale vi sono meno di 15° C.
- Sulla posizione 4 - la stufa si accende se nel locale vi sono meno di 17,5° C.
- Sulla posizione 5 - la stufa si accende se nel locale vi sono meno di 20° C.
- Sulla posizione 6 - la stufa si accende se nel locale vi sono meno di 22,5° C.
- Sulla posizione 7 - la stufa si accende se nel locale vi sono meno di 25° C.

**Per ragioni di ordine tecnico ed ambientali i dati sono approssimativi.**

Dal disegno e dai dati sopra illustrati si può constatare che:

- 1) se nel Suo locale la temperatura è di 19-20°C., la stufa sui numeri 1-2-3 non si potrà accendere..
- 2) se Lei desidera una temperatura di 22° C., dovrà girare la manopola fra i numeri 5 e 6, Lei potrà quindi scegliere la temperatura che preferisce con il solo spostamento della manopola sui numeri corrispondenti alle varie gradazioni.

**N.B.:** Quando nel locale si raggiungerà la temperatura programmata, le fiamme del bruciatore principale si abbasseranno automaticamente e si rialzeranno solo se la temperatura ambientale diminuirà di 2 o 3° C.



---

**argoclima** s.p.a.

Via Varese, 90 - 21013 Gallarate - Va - Italy

Tel. +39 0331 755111 - Fax +39 0331 776240

[www.argoclima.it](http://www.argoclima.it)

---